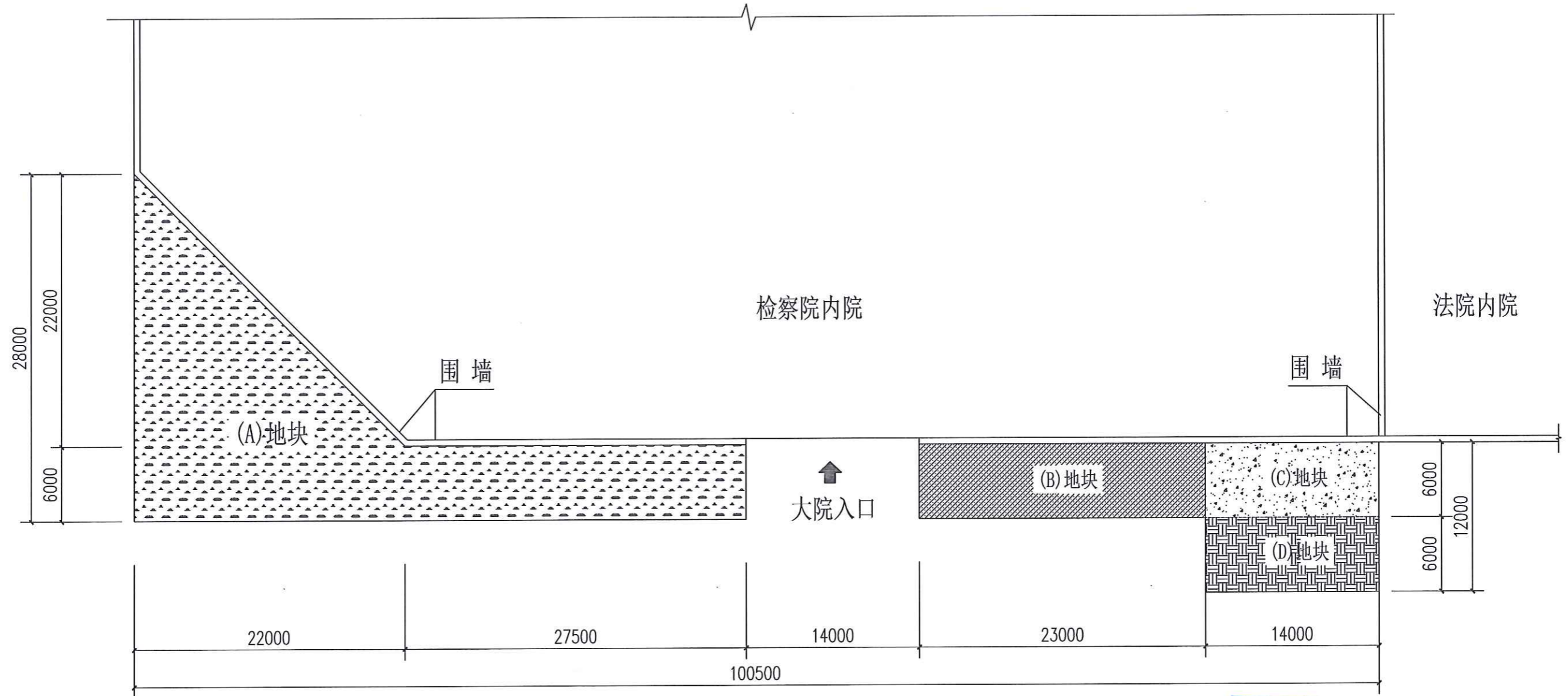


专业	姓名	日期	专业	姓名	日期
建筑			建筑		
结构			结构		
给排水			给排水		
暖通			暖通		
电气			电气		
其他			其他		

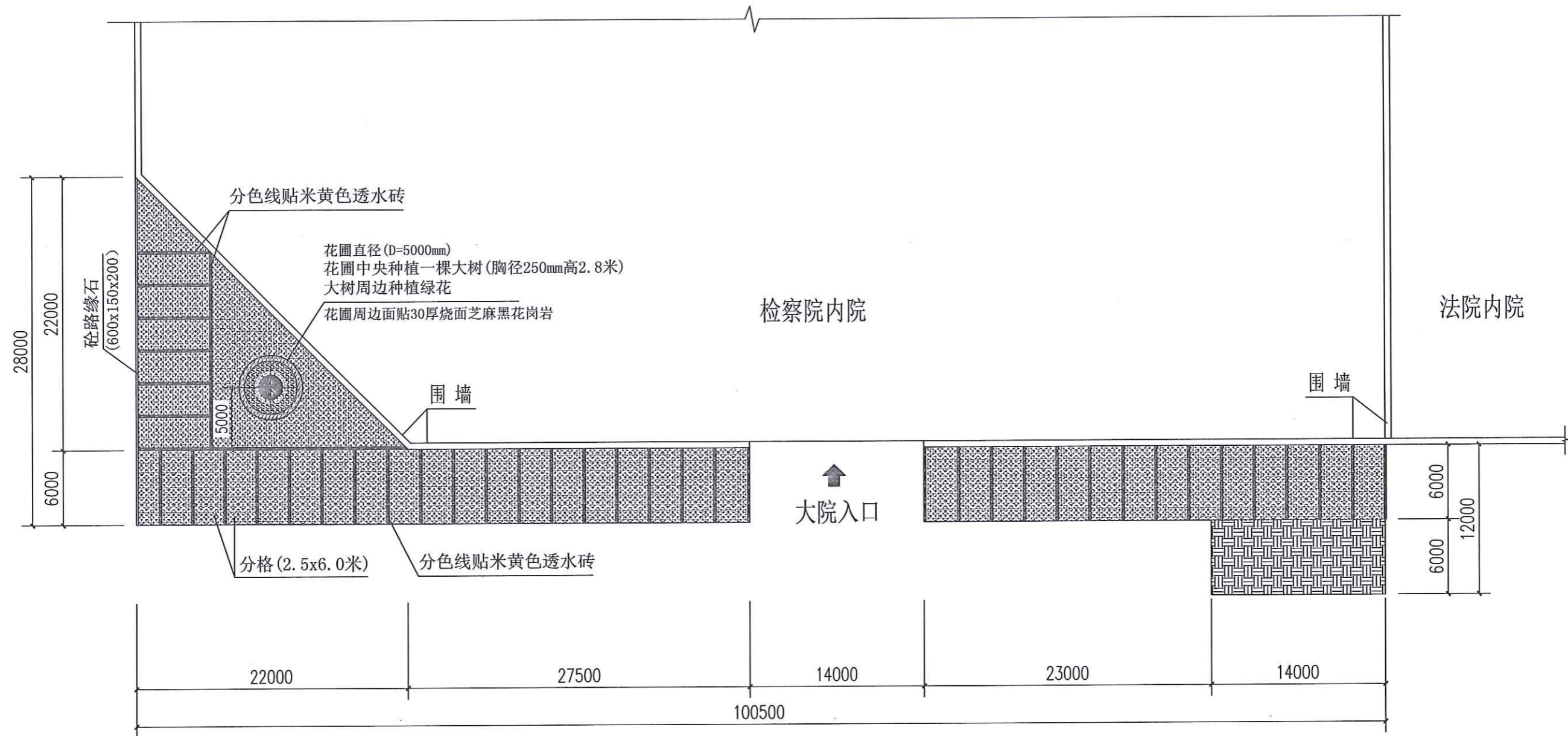


场地(现状)平面图 1:250

广东省建设工程勘察设计出图专用章  
 单位名称: 广东鸿宇建筑与工程设计顾问有限公司  
 业务范围: 市政行业(道路工程)专业乙级  
 资质证书编号: A244001124  
 有效期至: 2021年08月24日

 广东鸿宇建筑与工程设计顾问有限公司 HONG YU ARCHITECTURAL ENGINEERING DESIGNING CONSULTANTS LTD				建设单位	恩平市城市管理和综合执法局			
				工程名称	恩平中心城区检察院门口人行道整治工程			
审定	张公	专业负责人	张公	设计号		地块揭制详图 场地(现状)平面图	图号	3-1
审核	张公	校核	张公	设计阶段			比例	1:250
项目负责人	张公	设计	张公	专业			日期	2019.09

专业	日期	专业	日期
专业	日期	专业	日期
专业	日期	专业	日期
专业	日期	专业	日期

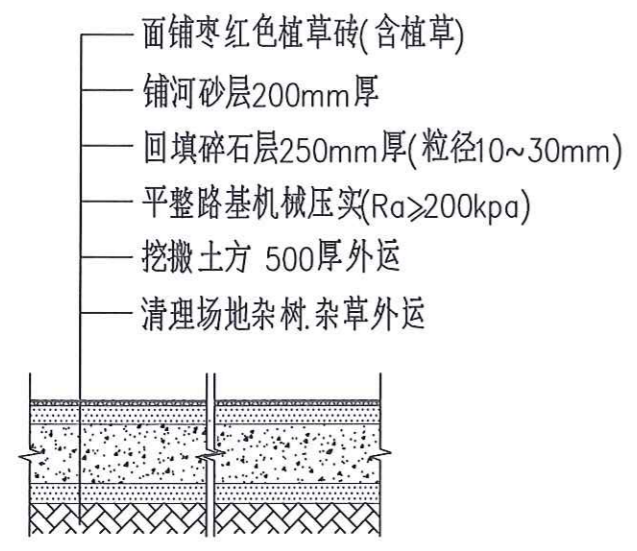


整治后场地平面图 1:250

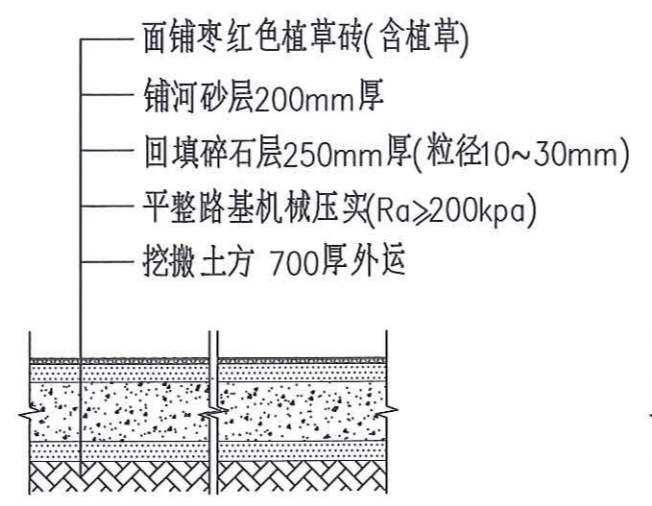
广东省建设工程勘察设计出图专用章  
 单位名称: 广东鸿宇建筑与工程设计顾问有限公司  
 业务范围: 市政行业(道路工程)专业乙级  
 资质证书编号: A244001124  
 有效期至: 2021年08月24日

 广东鸿宇建筑与工程设计顾问有限公司 HONG YU ARCHITECTURAL ENGINEERING DESIGNING CONSULTANTS LTD		建设单位	恩平市城市管理和综合执法局	
		工程名称	恩平中心城区检察院门口人行道整治工程	
审定	设计	图号	3-2	
审核	设计	比例	1:100	
项目负责人	设计	日期	2019.09	

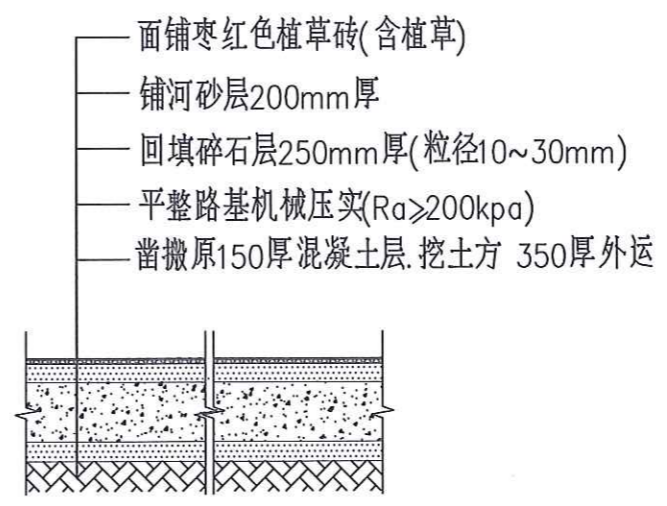
暖通	给排水	电气	景观



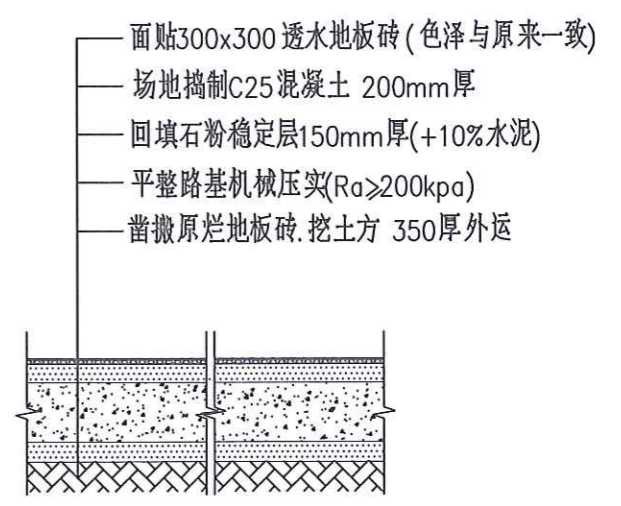
(A) 地块捣制详图



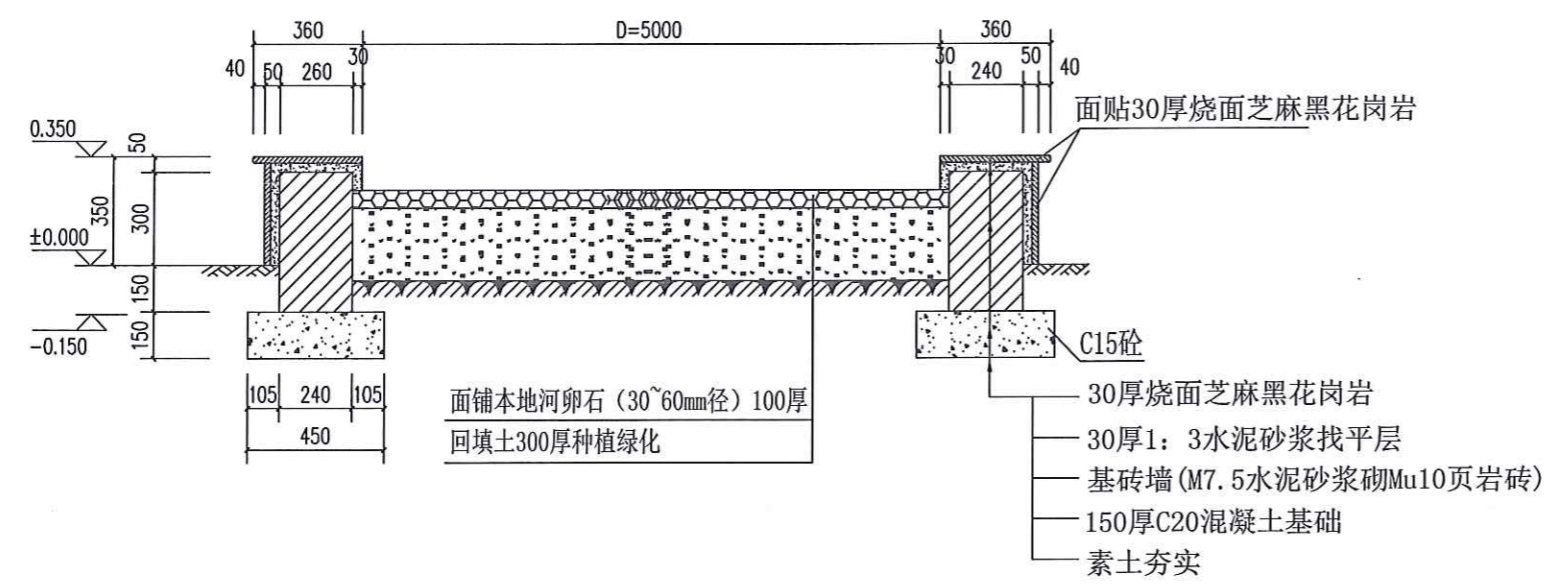
(B) 地块捣制详图  
(长23米宽6米)



(C) 地块捣制详图  
(长14米宽6米)



(D) 地块捣制详图  
(长14米宽6米)



园形花圃详图  
[设一个直径5米花圃]

广东省建设工程勘察设计出图专用章  
单位名称: 广东鸿宇建筑与工程设计顾问有限公司  
业务范围: 市政行业(道路工程)专业乙级  
资质证书编号: A244001124  
有效期至: 2021年08月24日

广东鸿宇建筑与工程设计顾问有限公司 HONG YU ARCHITECTURAL ENGINEERING DESIGNING CONSULTANTS LTD				建设单位	恩平市城市管理和综合执法局	
				工程名称	恩平中心城区检察院门口人行道整治工程	
审定	张公卓	专业负责人	刘昕	设计号		
审核	谭世康	校核	刘昕	设计阶段		
项目负责人	刘昕	设计	刘昕	专业		
				地块捣制详图	图号	3-3
				场地(现状)平面图	比例	1:100
					日期	2019.09